



UNTESTED
AND FIVE 6 POSITIONS

TO BEST SOLD
AND FIVE 6 POSITIONS
TWENTY-SEVEN 27 JEWELS

TEK PHILIPPE
GENEVE SWISS



CALIBERS 240, 240 SQU
SELF-WINDING
MOVEMENTS



PATEK PHILIPPE
GENEVE

CALIBERS

240 – 240 SQU

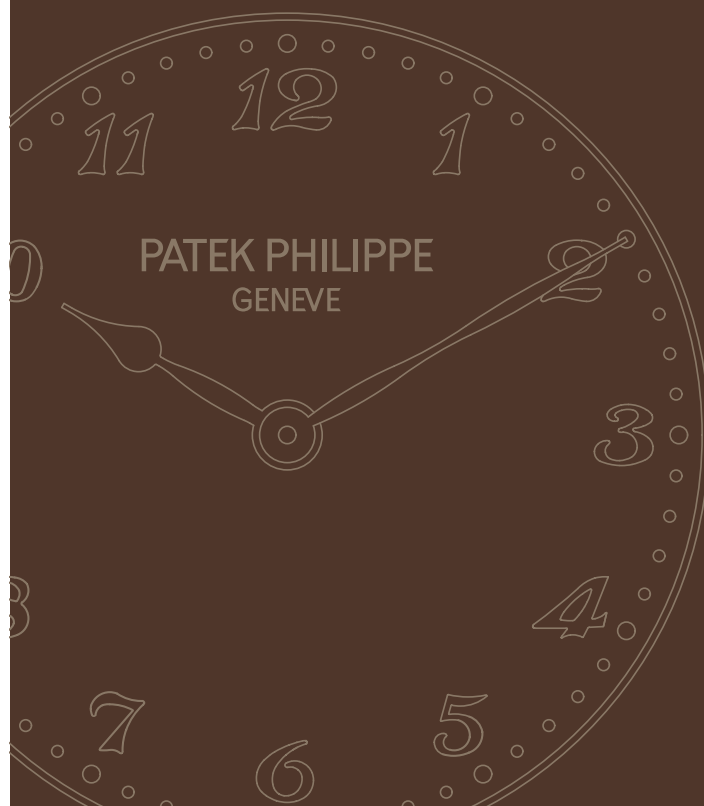
SELF-WINDING MOVEMENTS

English	3
Français	17
Deutsch	31
Italiano	45
Español	59
日本語	73
繁體中文	87
简体中文	101

CALIBERS

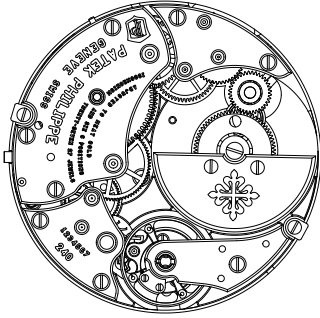
240 – 240 SQU

SELF-WINDING MOVEMENTS



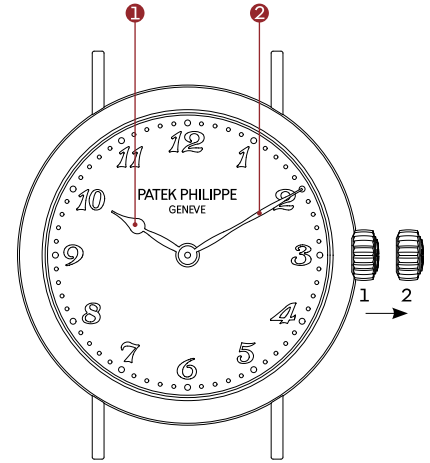


Remaining faithful to the art of fine watchmaking, Patek Philippe has always attached a great deal of importance to the quality of its movements. The brand is part of a small circle of authentic manufacturers who all develop and manufacture their own calibers. A demanding process that combines ancestral *savoir-faire* with *avant-garde* design, manual expertise, and cutting-edge technology. Patek Philippe self-winding movements reflect one of the key principles of watch manufacturing: integrating maximum complexity into minimum dimensions to create a case that is exceptionally slim and timelessly elegant. The epitome of fine horological construction, Patek Philippe's movements are also distinguished by their refined finishes.



MOVEMENT

- **Caliber 240**
- Self-winding
- Diameter: 27.50 mm
- Height: 2.53 mm
- Number of parts: 161
- Number of jewels: 27
- Power reserve:
min. 48 hours
- Winding rotor:
off-center mini-rotor in 22K gold,
unidirectional winding
- Balance: Gyromax®
- Frequency:
21,600 semi-oscillations/hour (3 Hz)
- Balance spring: Spiromax®
- Patek Philippe Seal

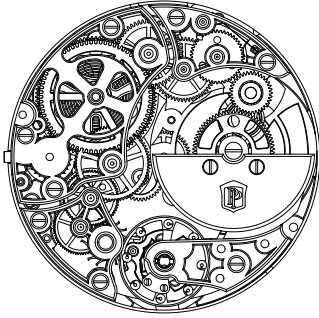


DISPLAYS

- ① Hour hand
- ② Minute hand

CROWN

- 1 Manual winding
- 2 Setting the time

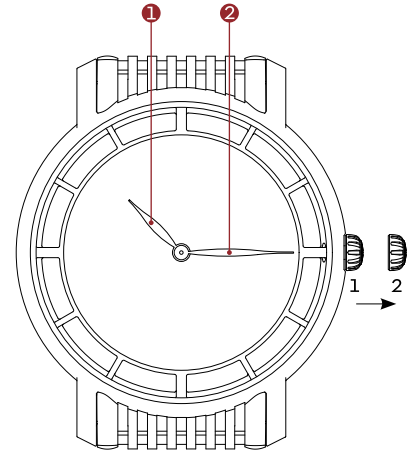


MOVEMENT

- **Caliber 240 SQU**
- Self-winding

- Diameter: 27.50 mm
- Height: 2.53 mm
- Number of parts: 159
- Number of jewels: 27
- Power reserve:
min. 48 hours
- Winding rotor:
off-center mini-rotor in 22K gold,
unidirectional winding

- Balance: Gyromax®
- Frequency:
21,600 semi-oscillations/hour (3 Hz)
- Balance spring: Spiromax®
- Patek Philippe Seal



DISPLAYS

- ① Hour hand
- ② Minute hand

CROWN

- 1 Manual winding
- 2 Setting the time

WINDING CROWN

The winding crown is used to manually wind the watch (position 1) and to set the time (position 2).

WINDING

Your watch incorporates a self-winding movement. The movements of your wrist set a centrifugal mass in motion; this tensions the mainspring, which stores the energy. When you take off your fully wound watch, it will continue to run for at least 48 hours.

SETTING THE TIME

To set the time, gently pull the crown all the way out and move the hands in either direction. Once you have set the correct time, push the crown home again.

CAUTION

- ✦ Please wind the watch and set the time before you put the watch on. This prevents lateral pressure on the winding stem. Please use your fingernails to pull the crown out and turn it gently between two fingertips.
- ✦ Never pull out the crown in a humid environment or underwater: the water resistance of your watch is assured only when the crown is pushed home.
- ✦ If your watch has stopped running, rewind it by hand before performing any corrections or adjustments (about 10 clockwise turns of the crown).

CERTIFICATE OF ORIGIN

Your watch is delivered with a certificate of origin that indicates the movement and case numbers. The certificate is valid only if it is dated, signed by an Authorized Patek Philippe Retailer, and completed with your name. It guarantees the authenticity of your watch and validates your warranty privileges for a period of two years after the date of sale. The unique movement and case numbers of each watch are transcribed into the workshop journals. With this information, you may have yourself entered in the Patek Philippe Register of Owners and will obtain the *International Patek Philippe Magazine* free of charge.

PATEK PHILIPPE SEAL



As an all-encompassing hallmark of quality, the Patek Philippe Seal applies to the entire watch, including the movement, case, dial, hands, pushers, strap, and clasp as well as to all other facets that contribute to the precision and aesthetic perfection of the timepiece. It covers the technical, functional, and aesthetic factors, but also rate accuracy, dependability, and customer service quality. Additionally, it reflects the maker's know-how and all other assets needed for the development, production, and long-term maintenance of an extraordinary timekeeping instrument.

QUALITY CONTROL

The movements and completely assembled watches are subject to a series of technical tests and visual inspections to verify their rate accuracy, winding speed, power reserve, reliability, water resistance, and overall appearance. Once assembled, your self-winding watch will run for several weeks before leaving the workshops; it fully complies with the stringent criteria of the Patek Philippe Seal.

ACCURACY

The rate accuracy of Patek Philippe watches is verified in several phases of manufacturing, both with uncased and fully cased movements. The final test is performed with a wrist motion simulator and the results must conform to the following Patek Philippe precision benchmarks:

The rate accuracy of calibers with a diameter of 20 mm or larger must range within -3 and +2 seconds per 24 hours.

The precision of a watch is determined by how accurately it keeps the time. A watch that is fast or slow is considered precise if the amount by which it is fast or slow remains constant. Such a deviation can be easily corrected. Consequently, the final test of accuracy takes place on your wrist. Your temperament or the nature of your physical activities can cause slight irregularities. Fluctuations in position, temperature, or air pressure, the presence of magnetic fields (as produced by most electronic devices, metal detectors, household appliances, etc.) as well as vibrations and other factors may also affect its accuracy. If you notice that your watch exhibits

such irregularities, please do not hesitate to take it to an Authorized Patek Philippe Retailer or an Authorized Service Center where no effort will be spared to assure that it is adjusted to meet your expectations.

WATER RESISTANCE

Your watch is fitted with different types of seals to protect the movement against the ingress of dust and moisture and to prevent damage if it is immersed in water. Nonetheless, we recommend that you prevent direct contact with water if your watch has a leather strap.

It is advisable to have a water-resistance test carried out every year on your watch. This is a simple procedure that takes only a few minutes at a properly equipped point of sale.

SERVICE

We recommend that you have your watch serviced every three to five years. With this in mind, we suggest that you take or send your watch to an Authorized Patek Philippe Retailer or an Authorized Service Center. This gives you the assurance that your watch will be entrusted to the hands of a qualified Patek Philippe watchmaker in Geneva or at an Authorized Service Center.

The watchmaker will completely disassemble the movement and then inspect, clean, and lubricate all of the individual parts prior to reassembly. All functions of the watch will also be tested in detail and the escapement regulated if necessary. Finally, its rate accuracy will be monitored and precision-adjusted for a further period of two weeks. The entire process may take several weeks because each watch must undergo a complete series of tests to fulfill the strict quality criteria of Patek Philippe.

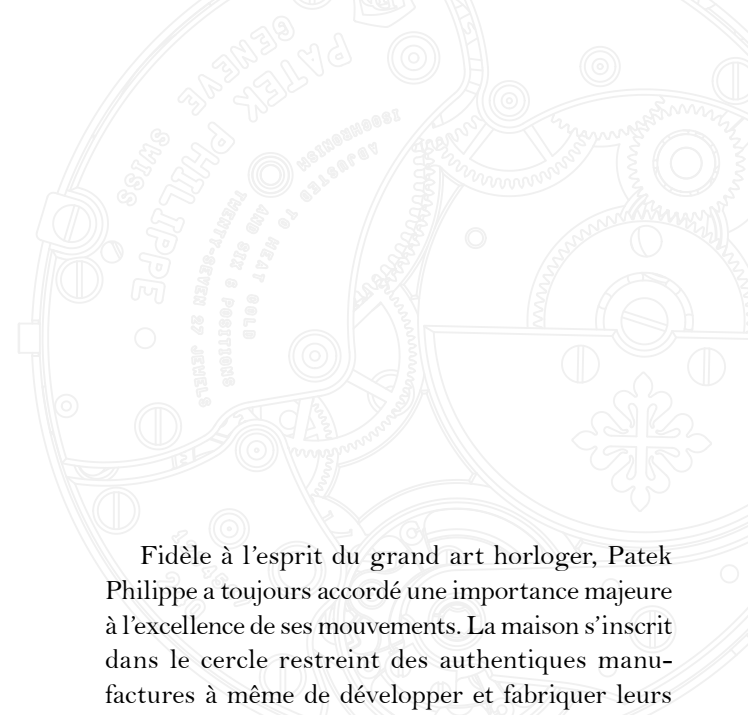
If you have any questions regarding the maintenance of your watch or need the address of your closest Authorized Patek Philippe Service Center, contact our International Customer Service Department in Geneva, or visit www.patek.com.

CALIBRES

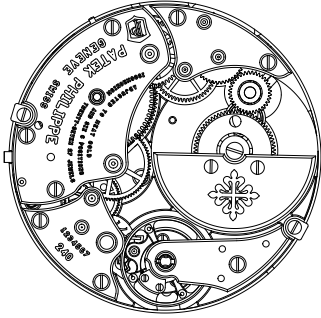
240 – 240 SQU

MOUVEMENTS AUTOMATIQUES





Fidèle à l'esprit du grand art horloger, Patek Philippe a toujours accordé une importance majeure à l'excellence de ses mouvements. La maison s'inscrit dans le cercle restreint des authentiques manufactures à même de développer et fabriquer leurs propres calibres. Une démarche exigeante où s'allient savoir-faire ancestral et recherche d'avant-garde, compétences manuelles et technologies de pointe. Les mouvements Patek Philippe à remontage automatique reflètent l'un des grands principes de la manufacture : loger un maximum de complexité dans un minimum d'espace et de diamètre afin de donner au boîtier une minceur optimale, gage d'élégance intemporelle. Fleurons de construction horlogère, ils se distinguent aussi par le raffinement de leurs finitions.

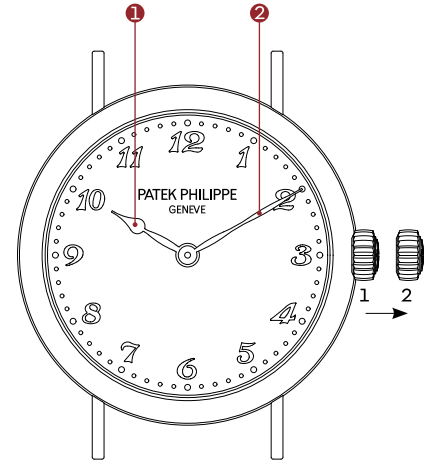


MOUVEMENT

- **Calibre 240**
- Remontage automatique

- Diamètre: 27,50 mm
- Épaisseur: 2,53 mm
- Nombre de composants: 161
- Nombre de rubis: 27
- Réserve de marche:
min. 48 heures
- Masse oscillante:
mini-rotor décentré en or 22 ct,
remontage unidirectionnel

- Balancier: Gyromax®
- Fréquence:
21 600 alternances/heure (3 Hz)
- Spiral: Spiromax®
- Poinçon Patek Philippe

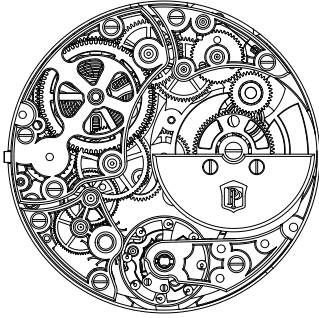


INDICATIONS

- ① Aiguille des heures
- ② Aiguille des minutes

COURONNE

- 1 Remontage manuel
- 2 Mise à l'heure

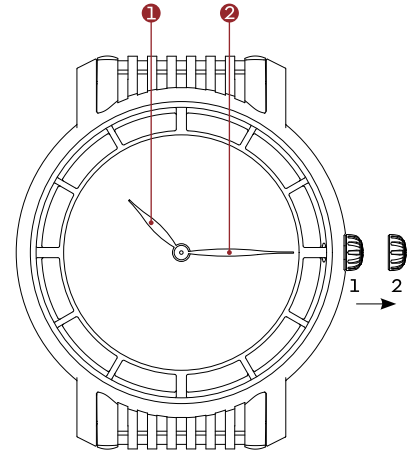


MOUVEMENT

- **Calibre 240 SQU**
- Remontage automatique

- Diamètre: 27,50 mm
- Épaisseur: 2,53 mm
- Nombre de composants: 159
- Nombre de rubis: 27
- Réserve de marche:
min. 48 heures
- Masse oscillante:
mini-rotor décentré en or 22 ct,
remontage unidirectionnel

- Balancier: Gyromax®
Fréquence:
21 600 alternances/heure (3 Hz)
- Spiral: Spiromax®
- Poinçon Patek Philippe



INDICATIONS

- ① Aiguille des heures
- ② Aiguille des minutes

COURONNE

- 1 Remontage manuel
- 2 Mise à l'heure

COURONNE DE REMONTOIR

Le remontage manuel (position 1) et la mise à l'heure (position 2) s'effectuent à l'aide de la couronne de remontoir.

REMONTAGE

Votre montre est dotée d'un mouvement à remontage automatique. Ce sont les gestes de votre poignet qui, grâce à la masse oscillante, permettent d'armer le ressort de barillet et de stocker l'énergie. Hors du poignet et complètement remontée, votre montre bénéficie d'une réserve de marche de minimum 48 heures.

MISE À L'HEURE

L'heure se règle en tirant doucement la couronne et en déplaçant les aiguilles vers l'avant ou vers l'arrière. Une fois l'heure ajustée, n'oubliez pas de repousser la couronne contre le boîtier.

IMPORTANT

- ✚ Il est préférable d'effectuer le remontage et la mise à l'heure hors du poignet afin d'éviter les pressions latérales sur le tube de la couronne. Nous vous recommandons de n'utiliser que deux doigts et de faire levier avec l'ongle pour tirer la couronne.
- ✚ Ne tirez jamais la couronne dans un environnement humide ou dans l'eau. L'étanchéité de votre montre n'est garantie qu'avec la couronne poussée contre le boîtier.
- ✚ Si votre montre s'est arrêtée, il est impératif d'effectuer un remontage manuel avant toute correction ou manipulation (environ 10 tours de couronne dans le sens des aiguilles d'une montre).

CERTIFICAT D'ORIGINE

Votre montre Patek Philippe est accompagnée d'un certificat d'origine mentionnant notamment ses numéros de mouvement et de boîtier. Ce document doit être dûment daté et signé par le détaillant agréé Patek Philippe et obligatoirement complété à votre nom. Il atteste l'authenticité de votre garde-temps et fait office de garantie internationale, valable deux ans à partir de la date d'achat. Les numéros individuels de boîtier et de mouvement de chaque montre sont archivés dans les livres d'établissement de la manufacture. En indiquant ces informations, vous pouvez vous inscrire dans le «registre des propriétaires» Patek Philippe afin de recevoir à titre gracieux le *Magazine International Patek Philippe*.

POINÇON PATEK PHILIPPE



Label de qualité globale, le Poinçon Patek Philippe s'applique à l'ensemble de la montre finie, en incluant le mouvement, le boîtier, le cadran, les aiguilles, les poussoirs, les bracelets et les fermoirs, ainsi que tous les autres éléments concourant à la bonne marche ou à la perfection extérieure d'un garde-temps. Couvrant à la fois les aspects techniques, fonctionnels et esthétiques, il ne met pas seulement en valeur la bienfaisance de la montre, mais aussi sa précision et sa fiabilité, ainsi que la qualité du service. Il intègre par là même tous les savoir-faire et signes distinctifs liés à la conception, à la fabrication et à l'entretien à long terme d'un garde-temps d'exception.

CONTRÔLES

Les mouvements et les montres finies sont soumis à une série de tests techniques et esthétiques portant notamment sur la précision, la vitesse de remontage, la réserve de marche, la fiabilité, l'étanchéité et l'aspect extérieur. Votre montre automatique, une fois assemblée, a fonctionné plusieurs semaines avant de quitter la manufacture et elle remplit parfaitement les exigences ultrarigoureuses du Poinçon Patek Philippe.

PRÉCISION

La précision de marche des montres Patek Philippe est contrôlée à plusieurs étapes de la production, sur les mouvements seuls, puis emboîtés. Le contrôle final se déroule sur un simulateur de porter et il doit répondre aux normes de précision Patek Philippe suivantes :

Pour les calibres dont le diamètre est supérieur ou égal à 20 mm, la précision de marche doit être comprise dans la plage de [-3; +2] s/24 h.

La précision d'une montre se mesure à sa régularité. Un mouvement qui avance ou retarde est exact si cette avance ou ce retard journalier est constant. Cet écart peut être aisément corrigé. Le dernier test que devra subir votre montre sera celui de son fonctionnement à votre poignet. Les variations de position, de température ou de pression, les champs magnétiques (tels que ceux générés par la plupart des équipements électroniques, portiques de sécurité ou appareils électroménagers), les vibrations et bien d'autres facteurs peuvent affecter la précision. Si vous deviez constater un tel dérèglement, n'hésitez

pas à déposer votre montre chez un détaillant agréé Patek Philippe ou dans un centre de service agréé, qui prendra les mesures nécessaires pour régler votre garde-temps selon vos exigences.

ÉTANCHÉITÉ

Votre montre est dotée de joints et de fermetures conçus pour protéger le mouvement de la poussière, de l'humidité et de tout risque de détérioration en cas d'immersion. Nous vous suggérons toutefois d'éviter qu'elle n'entre en contact avec l'eau si elle est munie d'un bracelet en cuir.

Il est recommandé de faire effectuer un test d'étanchéité sur votre montre chaque année. Cette procédure simple ne prend que quelques minutes dans un point de vente équipé à cet effet.

RÉVISION

Nous vous recommandons de faire réviser votre montre au moins une fois tous les trois à cinq ans. Il vous suffit pour cela de la remettre (éventuellement de l'envoyer) à un détaillant ou un centre de service agréé Patek Philippe. Vous aurez ainsi l'assurance qu'elle sera confiée à un horloger qualifié Patek Philippe, à Genève ou dans un centre de service agréé à travers le monde.

L'horloger démontera complètement le mouvement, nettoiera tous ses composants, le vérifiera et le lubrifiera lors du remontage. Après avoir testé son bon fonctionnement et procédé, si nécessaire, au réglage de l'échappement, il gardera encore la montre deux semaines supplémentaires afin de régler la marche. L'ensemble du service peut prendre plusieurs semaines – le temps nécessaire pour réaliser tous les tests et contrôles permettant de répondre aux normes de qualité Patek Philippe.

Pour toute question concernant l'entretien de votre montre, ou pour obtenir l'adresse du centre de service agréé Patek Philippe le plus proche, veuillez contacter notre Service Client International, à Genève, ou consulter notre site Internet www.patek.com.

KALIBER

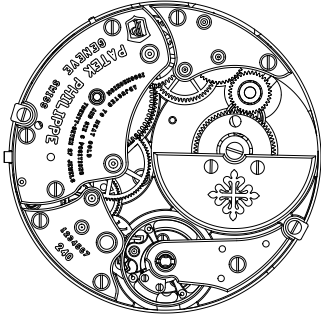
240 – 240 SQU

AUTOMATISCHE UHRWERKE



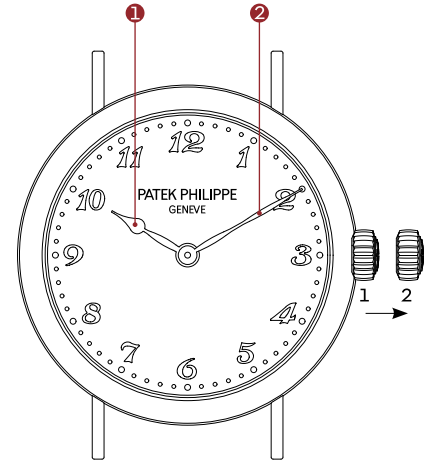


Ganz im Sinne der Haute Horlogerie hat Patek Philippe der Spitzenqualität ihrer Uhrwerke schon immer große Bedeutung beigemessen. Das Genfer Haus gehört zu jenem erlauchten Kreis authentischer Manufakturen, die heute noch ihre eigenen Kaliber herstellen können. Überliefertes Savoir-faire und modernste Forschung, Handgeschick und Spitzentechnologien verschmelzen hier zu Verfahren, die höchste Ansprüche erfüllen. Die Uhrwerke mit Handaufzug von Patek Philippe sind Ausdruck eines ehernen Grundsatzes der Manufaktur: maximale Komplexität auf minimalem Raum. So wirkt das Gehäuse stets wunderbar schlank und zeitlos elegant. Dass es sich hier um Meisterwerke der Uhrmacherskunst handelt, bekunden auch die raffinierten Finissierungen.



UHRWERK

- **Kaliber 240**
- Automatischer Aufzug
- Durchmesser: 27,50 mm
- Höhe: 2,53 mm
- Anzahl der Einzelteile: 161
- Anzahl der Rubine: 27
- Gangreserve:
min. 48 Stunden
- Aufzugmasse:
Dezentraler Minirotor aus 22 Karat Gold,
einseitig aufziehend
- Unruh: Gyromax®
- Frequenz:
21 600 Halbschwingungen/Stunde
(3 Hz)
- Spirale: Spiromax®
- Patek Philippe Siegel

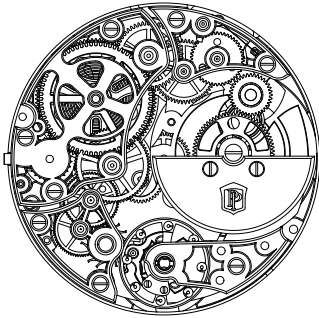


ANZEIGEN

- ① Stundenzeiger
- ② Minutenzeiger

KRONE

- 1 Handaufzug
- 2 Einstellen der Uhrzeit

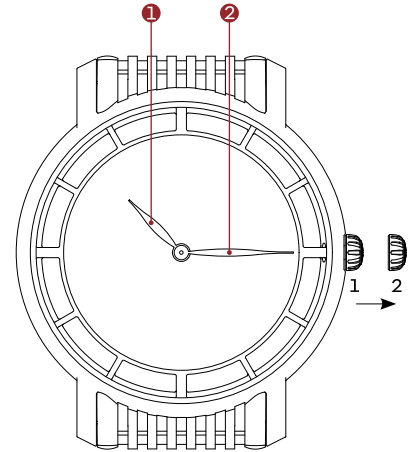


UHRWERK

- **Kaliber 240 SQU**
- Automatischer Aufzug

- Durchmesser: 27,50 mm
- Höhe: 2,53 mm
- Anzahl der Einzelteile: 159
- Anzahl der Rubine: 27
- Gangreserve:
min. 48 Stunden
- Aufzugmasse:
Dezentraler Minirotor aus 22 Karat Gold,
einseitig aufziehend

- Unruh: Gyromax®
- Frequenz:
21 600 Halbschwingungen/Stunde
(3 Hz)
- Spirale: Spiromax®
- Patek Philippe Siegel



ANZEIGEN

- ① Stundenzeiger
- ② Minutenzeiger

KRONE

- 1 Handaufzug
- 2 Einstellen der Uhrzeit

AUFZUGSKRONE

Das manuelle Aufziehen (Position 1) und das Einstellen der Uhrzeit (Position 2) erfolgen mit Hilfe der Aufzugskrone.

AUFZIEHEN

Ihre Uhr besitzt ein Uhrwerk mit automatischem Aufzug. Die Bewegungen Ihres Handgelenkes setzen eine Schwungmasse in Bewegung, die die Zugfeder spannt, in der die Energie gespeichert wird. Wenn die Uhr nicht getragen wird, aber vollständig aufgezogen ist, verfügt sie über eine Gangreserve von mindestens 48 Stunden.

EINSTELLEN DER UHRZEIT

Um die Zeiger auf die richtige Uhrzeit zu stellen, ziehen Sie die Aufzugskrone und drehen diese vor- oder rückwärts. Drücken Sie die Krone wieder an das Gehäuse, sobald Sie die Uhrzeit eingestellt haben.

WICHTIG

- ✚ Nehmen Sie die Uhr zum Aufziehen und Einstellen der Uhrzeit vom Handgelenk. Sie vermeiden dadurch seitlichen Druck auf das Aufzugsrohr. Benutzen Sie zum Ziehen der Krone die Fingernägel und drehen Sie die Krone zwischen zwei Fingerspitzen.
- ✚ Ziehen Sie die Krone keinesfalls in feuchter Umgebung oder im Wasser. Die Wasserdichtheit Ihrer Uhr ist nur bei gegen das Gehäuse gedrückter Krone gewährleistet.
- ✚ Falls Ihre Uhr stehen geblieben ist, muss sie mit der Aufzugskrone aufgezogen werden, bevor irgendwelche Korrekturen oder andere Einstellungen vorgenommen werden (ca. 10 Umdrehungen der Aufzugskrone im Uhrzeigersinn).

URSPRUNGSZERTIFIKAT

Ihre Uhr wird mit einem Ursprungszertifikat ausgeliefert, in dem die Werk- und Gehäusenummern vermerkt sind. Es muss unbedingt datiert, durch die offizielle Patek Philippe Verkaufsstelle signiert und auf Ihren Namen ausgestellt sein. Es garantiert die Echtheit der Uhr und dient als Garantieschein für die Dauer von zwei Jahren ab Kaufdatum. Die individuellen Werk- und Gehäusenummern jeder Uhr werden in den Archivbüchern der Manufaktur vermerkt. Mit diesen Informationen können Sie sich im „Register der Besitzer von Patek Philippe Uhren“ eintragen lassen, damit Sie kostenlos das *Internationale Patek Philippe Magazin* erhalten.

PATEK PHILIPPE SIEGEL



Das Patek Philippe Siegel gilt als Gütezeichen für die Uhr in ihrer Gesamtheit. Es umfasst Werk, Gehäuse, Zifferblatt, Zeiger, Drücker, Armband und Schließe samt aller anderen Merkmale, die zum genauen Gang und zur ästhetischen Perfektion des Zeitmessers beitragen. Es gilt für die technischen, funktionalen und ästhetischen Aspekte, aber auch für die Ganggenauigkeit und Zuverlässigkeit sowie die Qualität des Kundendienstes. Er gilt zudem für das ganze *Savoir-faire* und alle Besonderheiten, die für die Entwicklung, die Fertigung und die langfristige Wartung dieses außergewöhnlichen Zeitmessers erforderlich sind.

KONTROLLEN

Jedes Uhrwerk und jede Uhr werden einer Reihe technischer und visueller Kontrollen unterzogen, bei denen insbesondere Ganggenauigkeit, Aufzugsgeschwindigkeit, Gangreserve, Zuverlässigkeit, Wasserdichtheit und äußeren Aspekte geprüft werden. Ihre Uhr mit automatischem Aufzug ist nach der Fertigstellung bereits mehrere Wochen gelaufen, bevor sie die Manufaktur verlässt. Sie erfüllt nun die strengen Anforderungen des Patek Philippe Siegels.

GANGGENAUIGKEIT

Die Ganggenauigkeit der Patek Philippe Uhren wird bei unterschiedlichen Produktionsschritten, bei den Uhrwerken allein sowie fertig ins Gehäuse eingeschalt, geprüft. Die Endkontrolle erfolgt am Tragsimulator und muss folgende Patek Philippe Präzisionsvorgaben erfüllen:

Für Kaliber mit einem Durchmesser von 20 mm oder größer muss sich die Ganggenauigkeit im Bereich von [-3; +2] Sekunden/24 Stunden bewegen.

Die Präzision einer Uhr zeigt sich am regelmäßigen Gang. Ein Uhrwerk, das vor- oder nachgeht, ist genau, wenn dieser tägliche Vor- oder Nachgang konstant gleich ausfällt. Eine solche Abweichung kann auf einfache Weise korrigiert werden. Der letzte Test Ihrer Uhr erfolgt an Ihrem Handgelenk. Änderungen der Lage, der Temperatur oder des Luftdrucks sowie Einflüsse von Magnetfeldern (wie sie von den meisten Elektronikgeräten, Sicherheitsschleusen, Haushaltsgeräten u. ä. erzeugt werden), Vibrationen und weitere Faktoren können die Präzision

beeinträchtigen. Wenn Sie solche Unregelmäßigkeiten feststellen, dann zögern Sie nicht, Ihre Uhr zu einer offiziellen Patek Philippe Verkaufsstelle oder einem autorisierten Service-Center zu bringen. Dort wird man Ihre Uhr Ihren Anforderungen entsprechend einregulieren.

WASSERDICHTHEIT

Ihre Uhr ist mit unterschiedlichen Dichtungen versehen, um das Uhrwerk vor Staub und Feuchtigkeit zu schützen. Es ist ratsam, Ihre Uhr jährlich einem Wasserdichtheitstest zu unterziehen. Dies geschieht durch eine einfache Kontrolle, die bei einer gut ausgestatteten Verkaufsstelle nur wenige Minuten dauert.

Falls Ihre Uhr mit einem Lederarmband ausgestattet ist, empfehlen wir Ihnen, den direkten Kontakt mit Wasser zu vermeiden.

REVISION

Wir empfehlen Ihnen, Ihre Uhr alle drei bis fünf Jahre überprüfen zu lassen. Am besten bringen oder senden Sie Ihre Uhr zu einer offiziellen Patek Philippe Verkaufsstelle oder zu einem autorisierten Service-Center. Sie erhalten dadurch die Gewähr, dass Ihre Uhr in die Hände eines qualifizierten Patek Philippe Uhrmachers in Genf oder eines autorisierten Service-Centers gelangt.

Der Uhrmacher wird das Uhrwerk vollständig zerlegen, alle Einzelteile reinigen, prüfen und sie beim Wiederausammensetzen ölen. Nach der eingehenden Prüfung aller Funktionen und einer eventuellen Regulierung der Hemmung kümmert er sich noch zwei Wochen lang um die Feinregulierung der Ganggenauigkeit Ihrer Uhr. Die ganze Revision kann mehrere Wochen dauern, weil jede Uhr alle Testreihen durchlaufen muss, um die hohen Qualitätsvorgaben von Patek Philippe zu erfüllen.

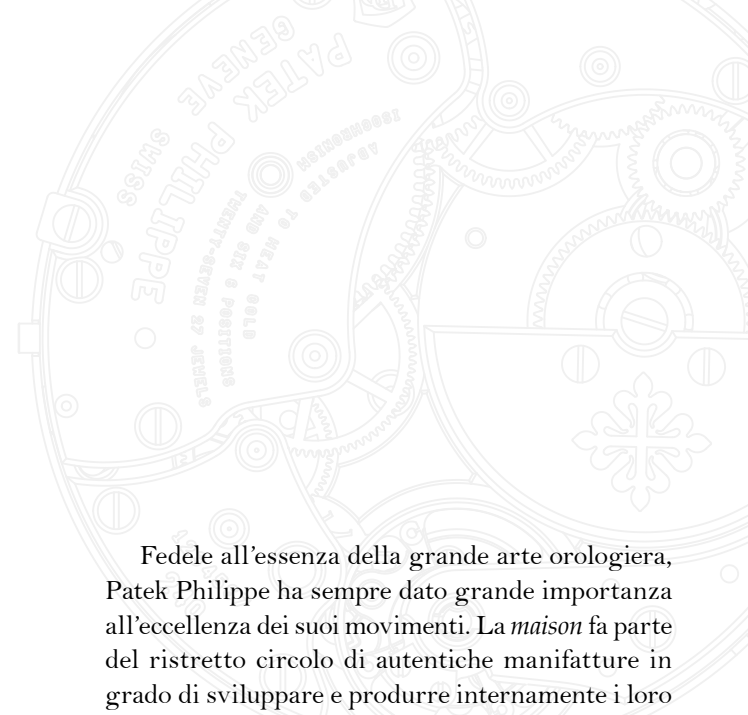
Wenden Sie sich für alle Fragen bezüglich der Wartung Ihrer Uhr und für die Adresse des nächsten autorisierten Patek Philippe Service-Centers an unseren internationalen Kundendienst in Genf, oder besuchen Sie unsere Website im Internet unter www.patek.com.

CALIBRI

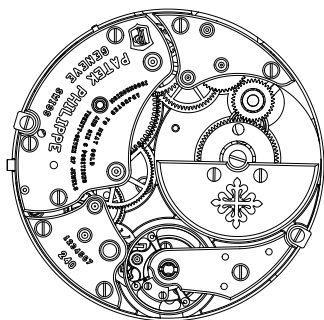
240 – 240 SQU

MOVIMENTI AUTOMATICI



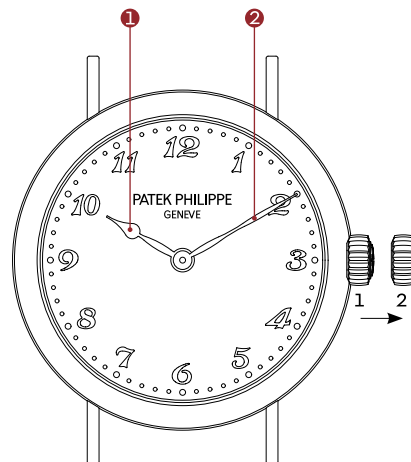


Fedele all'essenza della grande arte orologiera, Patek Philippe ha sempre dato grande importanza all'eccellenza dei suoi movimenti. La *maison* fa parte del ristretto circolo di autentiche manifatture in grado di sviluppare e produrre internamente i loro calibri. Un processo rigoroso che abbina *savoir-faire* antico e ricerca all'avanguardia, capacità artigianali e nuove tecnologie. I movimenti Patek Philippe a carica automatica riflettono uno dei grandi principi della manifattura: alloggiare la massima complessità in uno spazio minimo e nel minore diametro per ridurre lo spessore della cassa, garanzia di eleganza intramontabile. Fiore all'occhiello dell'orologeria, si distinguono per la raffinatezza delle loro finiture.



MOVIMENTO

- **Calibro 240**
- Carica automatica
- Diametro: 27,50 mm
- Spessore: 2,53 mm
- Numero di componenti: 161
- Numero di rubini: 27
- Riserva di carica:
min. 48 ore
- Massa oscillante:
mini-rotore eccentrico in oro 22 ct,
carica unidirezionale
- Bilanciere: Gyromax®
- Frequenza:
21.600 alternanze/ora (3 Hz)
- Spirale: Spiromax®
- Sigillo Patek Philippe

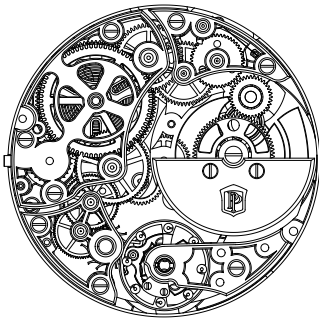


INDICAZIONI

- ❶ Lancetta delle ore
- ❷ Lancetta dei minuti

CORONA

- 1 Carica manuale
- 2 Messa all'ora

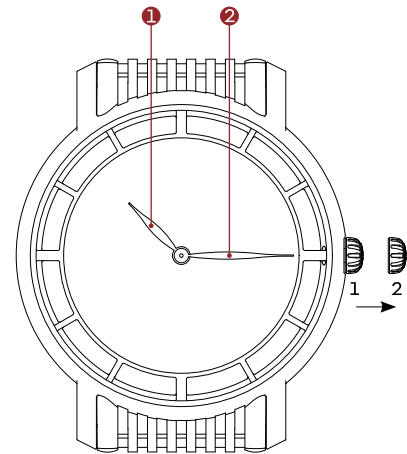


MOVIMENTO

- **Calibro 240 SQU**
- Carica automatica

- *Diametro: 27,50 mm*
- *Spessore: 2,53 mm*
- *Numero di componenti: 159*
- *Numero di rubini: 27*
- *Riserva di carica:*
min. 48 ore
- *Massa oscillante:*
mini-rotore eccentrico in oro 22 ct,
carica unidirezionale

- *Bilanciere: Gyromax®*
- *Frequenza:*
21.600 alternanze/ora (3 Hz)
- *Spirale: Spiromax®*
- *Sigillo Patek Philippe*



INDICAZIONI

- ① *Lancetta delle ore*
- ② *Lancetta dei minuti*

CORONA

- 1 *Carica manuale*
- 2 *Messa all'ora*

CORONA DI CARICA

La carica manuale (posizione 1) e la messa all'ora (posizione 2) si effettuano mediante la corona di carica.

CARICA

L'orologio è dotato di un movimento a carica automatica. Sono i movimenti del polso che, grazie alla massa oscillante, consentono di armare la molla del bariletto e immagazzinare l'energia così prodotta. Non al polso e completamente carico, l'orologio gode di una riserva di carica di minimo 48 ore.

MESSA ALL'ORA

L'ora si regola estraendo delicatamente la corona e facendo ruotare le lancette in senso orario o anti-orario, fino a visualizzare l'ora desiderata. Terminata l'operazione, ricordarsi di premere la corona contro la cassa.

IMPORTANTE

- ✚ È preferibile effettuare la carica e la messa all'ora con l'orologio non al polso, per evitare di premere lateralmente sull'albero di carica. Si raccomanda di estrarre la corona con due dita, facendo leva con l'unghia.
- ✚ Non estrarre mai la corona in ambiente umido o in acqua. L'impermeabilità dell'orologio, infatti, è garantita solo con la corona premuta contro la cassa.
- ✚ Se l'orologio si è fermato, è assolutamente necessario effettuare una carica manuale prima di procedere a qualsiasi correzione o manipolazione (circa 10 giri della corona in senso orario).

CERTIFICATO D'ORIGINE

Il Suo orologio Patek Philippe è corredato di un Certificato d'Origine che indica i numeri del movimento e della cassa. Il certificato, che riporta obbligatoriamente la data e la firma del Concessionario autorizzato e il nome dell'acquirente, attesta l'autenticità dell'orologio e funge da garanzia internazionale, valida per due anni dalla data d'acquisto. I numeri individuali incisi sul movimento e sulla cassa di ciascun orologio sono archiviati nei Libri di produzione della manifattura. Con queste informazioni è possibile iscriversi al Registro dei proprietari Patek Philippe. L'iscrizione dà diritto a un abbonamento gratuito al *Patek Philippe International Magazine*.

SIGILLO PATEK PHILIPPE



Marchio di qualità globale, il Sigillo Patek Philippe si applica all'orologio finito nel suo insieme, inclusi il movimento, la cassa, il quadrante, le lancette, i pulsanti, i bracciali e i fermagli, oltre a tutti gli elementi che concorrono alla precisione di marcia e alla perfezione estetica del segnatempo. Considerando tutti gli aspetti tecnici, funzionali ed estetici, il Sigillo Patek Philippe non si limita a garantire la lavorazione a regola d'arte dell'orologio, ma anche la sua precisione e la sua affidabilità, e la qualità del servizio. È la vetrina di tutti i *savoir-faire* e dei segni distintivi legati alla progettazione, alla fabbricazione e alla manutenzione a lungo termine di un segnatempo d'eccezione.

CONTROLLI

I movimenti e gli orologi finiti sono sottoposti a una serie di test tecnici ed estetici che riguardano in particolare la precisione, la velocità di carica, la riserva di carica, l'affidabilità, l'impermeabilità e l'aspetto estetico. Una volta assemblato, il Suo orologio automatico ha funzionato per diverse settimane prima di lasciare la manifattura ed è perfettamente conforme ai rigorosissimi requisiti del Sigillo Patek Philippe.

PRECISIONE

La precisione di marcia degli orologi Patek Philippe è controllata in diverse fasi della produzione e i movimenti sono testati prima e dopo il loro inserimento nella cassa. Il controllo finale è effettuato su un apparecchio che simula i movimenti del polso e l'orologio deve soddisfare le seguenti norme di precisione Patek Philippe:

Per i calibri di diametro uguale o superiore a 20 mm, la precisione di marcia deve essere compresa tra [-3; +2] secondi/24 ore.

La precisione di un orologio si misura dalla sua regolarità. Un movimento che anticipa, o ritarda, è preciso se l'anticipo, o il ritardo, giornaliero è costante; in questo caso lo scarto può essere facilmente corretto. L'ultimo test cui sarà sottoposto il Suo orologio sarà il funzionamento al polso. Le variazioni di posizione, di temperatura o di pressione, i campi magnetici (come quelli generati dalla maggior parte degli apparecchi elettronici, dei *metal detector* o degli elettrodomestici), le vibrazioni e molti altri fattori possono incidere sulla precisione. In presenza di tali irregolarità, La invitiamo ad

affidare il Suo orologio a un Concessionario autorizzato Patek Philippe o a un Centro Assistenza autorizzato che adotterà le misure necessarie per regolarlo secondo le Sue esigenze.

IMPERMEABILITÀ

Il Suo orologio è dotato di guarnizioni e chiusure progettate a scopo di proteggere il movimento dalla polvere, dall'umidità e dal rischio di danneggiamento in caso di immersione. Le suggeriamo, tuttavia, di evitare il contatto con l'acqua se è corredato di cinturino in pelle.

Le consigliamo di sottoporre l'orologio a un test di impermeabilità almeno una volta l'anno. Questa semplice procedura richiede solo pochi minuti e può essere effettuata presso un Concessionario autorizzato o un Centro Assistenza autorizzato Patek Philippe.

REVISIONE

Le raccomandiamo di sottoporre l'orologio a revisione almeno una volta ogni tre/cinque anni, consegnandolo (o eventualmente inviandolo) a un Concessionario autorizzato o a un Centro Assistenza autorizzato Patek Philippe. Così facendo, avrà la certezza che il Suo orologio sarà affidato a un maestro orologiaio certificato da Patek Philippe, a Ginevra o in uno dei Centri Assistenza autorizzati nel mondo.

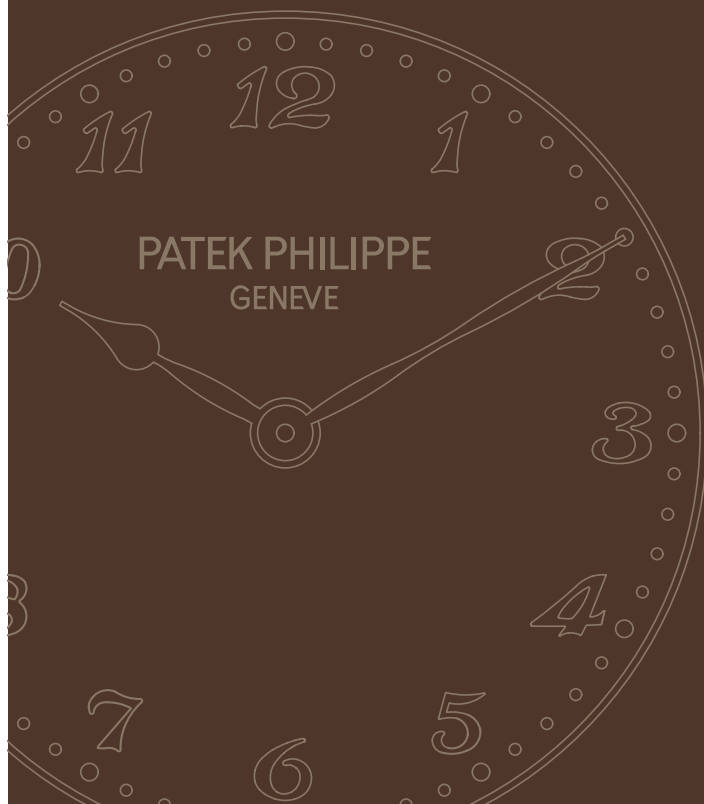
Durante la revisione, l'orologiaio smonta completamente il movimento, ne pulisce i componenti, lo verifica e lo lubrifica in fase di assemblaggio. Dopo aver controllato il corretto funzionamento dell'orologio e proceduto, se necessario, alla regolazione dello scappamento, lo trattiene presso di sé altre due settimane per regolarne la marcia. L'assistenza può protrarsi per diverse settimane – il tempo necessario per effettuare tutti i test e controlli che permettono di soddisfare le norme di qualità Patek Philippe.

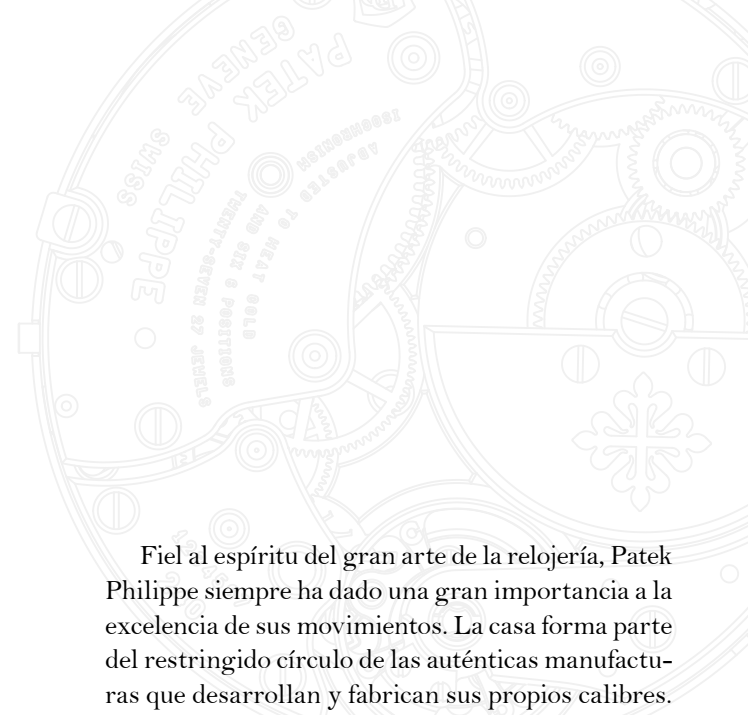
Per qualsiasi informazione relativa alla manutenzione del Suo orologio, o per ottenere l'indirizzo del Centro Assistenza autorizzato Patek Philippe più vicino, La invitiamo a contattare il nostro Servizio Internazionale Clienti, a Ginevra, oppure a consultare il nostro sito Internet www.patek.com.

CALIBRES

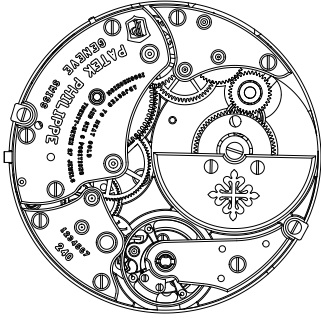
240 – 240 SQU

MOVIMIENTOS AUTOMÁTICOS



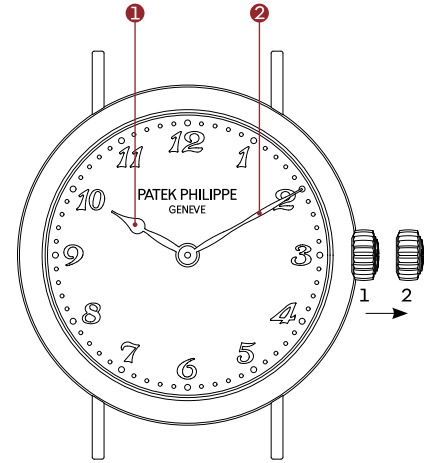


Fiel al espíritu del gran arte de la relojería, Patek Philippe siempre ha dado una gran importancia a la excelencia de sus movimientos. La casa forma parte del restringido círculo de las auténticas manufacturas que desarrollan y fabrican sus propios calibres. Una actividad exigente que aúna un *savoir-faire* ancestral y una investigación de vanguardia, destreza manual y tecnología punta. Los movimientos Patek Philippe de cuerda automática reflejan uno de los grandes principios de la manufactura: incluir la máxima complejidad en el menor espacio y diámetro posibles para que la caja presente un grosor óptimo, garantía de elegancia atemporal. Joyas de construcción relojera, se distinguen también por lo refinado de sus acabados.



MOVIMIENTO

- **Calibre 240**
- *Cuerda automática*
- *Diámetro: 27,50 mm*
- *Espesor: 2,53 mm*
- *Número de componentes: 161*
- *Número de rubíes: 27*
- *Reserva de marcha:*
mín. 48 horas
- *Masa oscilante:*
mini-rotor descentrado en oro
de 22 qts, cuerda unidireccional
- *Volante: Gyromax®*
- *Frecuencia:*
21.600 alternancias/hora (3 Hz)
- *Espiral: Spiromax®*
- *Sello Patek Philippe*

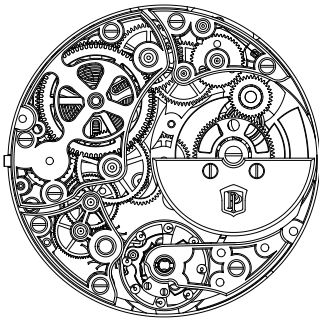


INDICACIONES

- ① *Aguja de las horas*
- ② *Aguja de los minutos*

CORONA

- 1 *Cuerda manual*
- 2 *Puesta en hora*

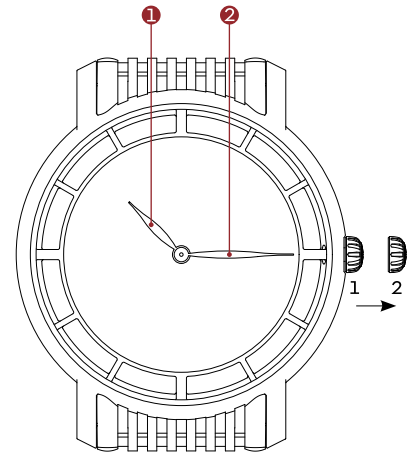


MOVIMIENTO

- **Calibre 240 SQU**
- *Cuerda automática*

- *Diámetro: 27,50 mm*
- *Espesor: 2,53 mm*
- *Número de componentes: 159*
- *Número de rubíes: 27*
- *Reserva de marcha:*
mín. 48 horas
- *Masa oscilante:*
mini-rotor descentrado en oro
de 22 qts, cuerda unidireccional

- *Volante: Gyromax®*
Frecuencia:
21.600 alternancias/hora (3 Hz)
- *Espiral: Spiromax®*
- *Sello Patek Philippe*



INDICACIONES

- ❶ *Aguja de las horas*
- ❷ *Aguja de los minutos*

CORONA

- 1 *Cuerda manual*
- 2 *Puesta en hora*

CORONA PARA DAR CUERDA

La cuerda manual (posición 1) y la puesta en hora (posición 2) se realizan con la ayuda de la corona.

CUERDA

Su reloj está dotado de un movimiento de cuerda automática. Son los gestos de su muñeca que, gracias a la masa oscilante, permiten armar el muelle de barrilete y acumular energía. Cuando no se lleva puesto y con toda su cuerda, su reloj posee una reserva de marcha de mínimo 48 horas.

PUESTA EN HORA

La hora se ajusta tirando suavemente de la corona y desplazando las agujas hacia delante o hacia atrás. Cuando las agujas indican la hora correcta, presione la corona contra la caja.

IMPORTANTE

- ✦ Se recomienda dar cuerda y efectuar la puesta en hora sin llevar el reloj en la muñeca, para evitar las presiones laterales sobre el tubo de la corona. Le recomendamos utilizar solo los dedos y hacer palanca con la uña para extraer la corona.
- ✦ No extraiga nunca la corona en un entorno húmedo o en el agua. La estanqueidad de su reloj solo está garantizada si la corona está presionada contra la caja.
- ✦ Si su reloj se ha parado, deberá darle cuerda antes de proceder a cualquier corrección o manipulación (aprox. 10 vueltas a la corona en el sentido de las agujas del reloj).

CERTIFICADO DE ORIGEN

Su reloj Patek Philippe va acompañado de un Certificado de Origen que indica, entre otras cosas, los números del movimiento y de la caja. Este documento deberá estar debidamente completado. Tendrá que llevar su nombre, la fecha y la firma del concesionario autorizado Patek Philippe. Certifica la autenticidad de su reloj y sirve de garantía internacional, válida dos años a partir de la fecha de compra. Los números individuales de la caja y del movimiento de cada reloj están archivados en los “libros de establecimiento” de la manufactura. Indicando esta información, usted puede inscribirse en el “Registro de propietarios” Patek Philippe con el fin de recibir gratuitamente la *Revista internacional Patek Philippe*.

SELLO PATEK PHILIPPE



Sello de calidad global, el Sello Patek Philippe se aplica a todo el reloj acabado, incluyendo el movimiento, la caja, la esfera, las agujas, los pulsadores, las correas, los cierres, así como todos los otros elementos que contribuyen al buen funcionamiento o a la perfección externa de un reloj. Cubre a la vez los aspectos técnicos, funcionales y estéticos, no poniendo únicamente en valor su bienfaçture sino también su precisión y su fiabilidad, así como la calidad del servicio. Del mismo modo, integra todo el *savoir-faire* y los signos distintivos relacionados con la concepción, la fabricación y el mantenimiento a largo plazo de un reloj excepcional.

CONTROLES

Los movimientos y los relojes acabados son sometidos a una serie de pruebas técnicas y estéticas, relacionadas con la precisión, la velocidad de la cuerda, la reserva de marcha, la fiabilidad, la estanqueidad, y el aspecto externo. Su reloj automático, una vez ensamblado, habrá funcionado varias semanas antes de dejar la manufactura y responderá perfectamente a las exigencias ultra rigurosas del Sello Patek Philippe.

PRECISIÓN

La precisión de marcha de los relojes Patek Philippe se controla en diferentes etapas de la producción, en los movimientos solos y después ya encajados. El control final se lleva a cabo sobre un simulador de marcha y debe responder a las siguientes normas de precisión Patek Philippe:

Para los calibres cuyo diámetro es superior o igual a 20 mm, la precisión de marcha debe estar incluida en la zona de [-3; +2] s/24 h.

La precisión de un reloj se mide por su regularidad. Un movimiento que avanza o retrasa es exacto si este avance o retraso diario es constante. Esta diferencia se puede corregir fácilmente. La última prueba que tendrá que pasar su reloj será la de su funcionamiento en la muñeca. Las variaciones de posición, de temperatura o de presión, los campos magnéticos (como los generados por la mayor parte de los dispositivos electrónicos, controles de seguridad o aparatos electromagnéticos), las vibraciones y muchos otros factores pueden afectar a la precisión. Si constatará un tal desajuste, no dude en llevar su

reloj a un concesionario autorizado Patek Philippe o a un Centro de Servicio autorizado, donde se tomarán las medidas necesarias para ajustar su reloj según sus exigencias.

ESTANQUEIDAD

Su reloj está dotado de juntas y cierres diseñados para proteger el movimiento del polvo, de la humedad, e incluso de cualquier riesgo de deterioro en caso de inmersión. No obstante, le recomendamos evitar que su reloj entre en contacto con el agua si tiene una correa de piel.

Le recomendamos que haga efectuar a su reloj una prueba de hermeticidad al agua cada año. Este procedimiento simple solo toma unos minutos en un punto de venta debidamente equipado.

REVISIÓN

Le recomendamos que haga revisar su reloj al menos una vez cada tres a cinco años. Para esto es suficiente con entregarlo (llegado el caso, enviarlo) a un concesionario o un Centro de Servicio autorizado Patek Philippe. De este modo tendrá la seguridad de que su reloj habrá estado en manos de un relojero cualificado Patek Philippe, en Ginebra o en un Centro de Servicio autorizado en cualquier parte del mundo.

El relojero desmontará completamente el movimiento, limpiará todos sus componentes, lo comprobará y lo engrasará cuando lo vuelva a montar. Después de haber probado el buen funcionamiento del reloj y procedido, si fuera necesario, al ajuste de la rueda de escape, se quedará todavía dos semanas más con el reloj para ajustar la marcha. Todo el servicio puede llevar unas semanas, el tiempo necesario para poder realizar todas las pruebas y controles establecidos y así responder a las normas de calidad Patek Philippe.

Para cualquier pregunta referente al mantenimiento de su reloj, o para obtener la dirección del Centro de Servicio autorizado Patek Philippe más cercano, le agradeceremos que se ponga en contacto con nuestro Servicio al Cliente Internacional en Ginebra o consulte nuestra página web www.patek.com.

キャリバー

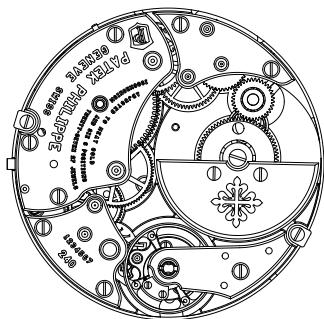
240 – 240 SQU

自動巻ムーブメント





パテック フィリップは、創業以来、時計製作の偉大な伝統を忠実に受け継ぎながら、卓越したムーブメントの製作を非常に重要視してきました。パテック フィリップは自社でムーブメントを開発し製作することができる、真のマニュファクチュールの限られたグループに属しています。パテック フィリップのムーブメントは伝統的なノウハウ、先端的な研究開発、究極の手法、最新技術を駆使して厳格な自社品質規準に準拠して製作されています。パテック フィリップが掲げる基本原則の一つを反映しているのが、その自動巻ムーブメントです。複雑な機能を最小のスペースに収めることでケースの大きさと厚みを抑え、時を超越したエレガンスを体現しています。パテック フィリップを象徴する洗練された究極の仕上がりは、まさに時計製造における至宝といえるでしょう。

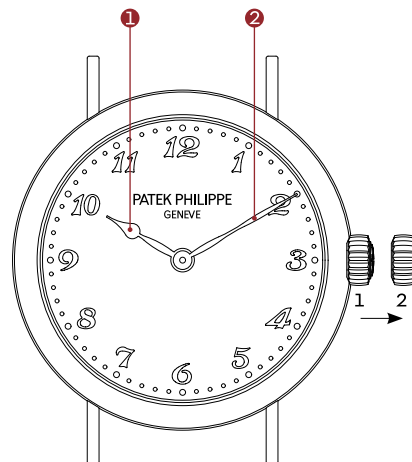


ムーブメント

- **キャリバー240**
- 自動巻ムーブメント

- 直径: 27.50 mm
- 総厚: 2.53 mm
- 部品総数: 161
- 石数: 27
- 連続駆動可能時間: 最小48時間
- 自動巻ローター: 22金偏心マイクロローター、単方向巻上げ式

- テンプ: ジャイロマックス
- 振動数: 21,600振動(片道)/時 (3 Hz)
- 髭ぜんまい: Spiromax®
- パテック フィリップ・シール

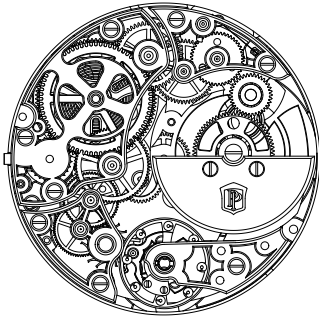


表示

- ① 時針
- ② 分針

リュウズ

- 1 巻上げ
- 2 時刻調整

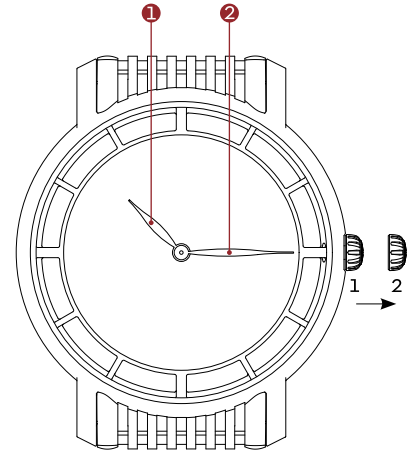


ムーブメント

- **キャリバー240 SQU**
- 自動巻ムーブメント

- 直径: 27.50 mm
- 総厚: 2.53 mm
- 部品総数: 159
- 石数: 27
- 連続駆動可能時間: 最小48時間
- 自動巻ローター: 22金偏心マイクロローター、
単方向巻上げ式

- テンプ: ジャイロマックス
- 振動数: 21,600振動(片道)/時 (3 Hz)
- 髭ぜんまい: Spiromax®
- パテック フィリップ・シール



表示

- ① 時針
- ② 分針

リュウズ

- 1 巻上げ
- 2 時刻調整

リュウズの位置

リュウズは、ぜんまいの巻上げ（ポジション1）、および時刻調整（ポジション2）に用います。

巻上げ

このモデルは、自動巻ムーブメントを搭載しています。自動巻タイムピースでは、手首の動きによりぜんまいが巻上げられます。ぜんまいがいっぱいになると巻上げられた状態で着用せずにいた場合、少なくとも48時間、連続して作動し続けます。

時刻調整

時刻を合わせるには、リュウズをいっばいに引き出した位置（ポジション2）で、正しい時刻を示すまでどちらかの方向に回してください。時刻調整を終えたら、リュウズを押して元の位置に戻してください。

注意事項

- ❗ 巻上げと時刻調整は腕に着用する前に行うようにしてください。腕に装着した状態のまま行くと、リュウズに横方向の力がかかり、巻真チューブの磨耗を早めることがあります。リュウズは2本の指を用い、爪の先で引き出し、指でつまんで静かに回してください。
- ❗ リュウズを引き出した位置にしたまま、タイムピースを湿気や水分にさらすことは絶対に避けてください。防水性能は、リュウズを押し込んだ位置でのみ発揮されます。
- ❗ タイムピースが停止している場合は、調整の前に10回ほどぜんまいを巻上げてください。

製品保証書

ご購入いただいたパテック フィリップ・タイムピースにはすべて製品保証書が発行されます。製品保証書にはムーブメント番号とケース番号が明記され、パテック フィリップ正規販売店によりご購入年月日が記載され、署名・押印されます。製品保証書は、ご購入いただいたタイムピースが真正のパテック フィリップであることを証明し、2年間の製品保証を有効にします。ムーブメント番号とケース番号は、ひとつひとつのタイムピースに固有のもので、これらはパテック フィリップ販売台帳に記載されます。さらに《カスタマー登録》をなさいますと、パテック フィリップ インターナショナル マガジンを無料で購読できる特典が与えられます。

パテック フィリップ・シール



真の時計マニュファクチュールとしての当社のステータスを象徴するグローバルな品質ラベル、パテック フィリップ・シールは、ムーブメントのみではなく、ケース、文字盤、指針、プッシュボタン、プレスレット、バックルなど、タイムピースの性能と美しさを決定するすべての要素に適用されます。認定規準は、技術、機能、美観を網羅し、その対象はタイムピースの精緻な仕上がり、計時精度、信頼性、アフターサービスのクオリティにも及んでいます。この意味から、パテック フィリップ・シールは、卓越したタイムピースのデザイン、設計、製造、長期的なメンテナンスに関わる、パテック フィリップのすべての技術・ノウハウと特徴を統合しているといえるでしょう。

品質検査

すべてのムーブメントとタイムピースは、計時精度、巻上げ機構、パワーリザーブ、防水性能、美観など数多くの評価規準に基づき、厳格な品質検査、目視検査を通過します。自動巻タイムピースは、組立てが完了してからパテック フィリップの工場から出荷されるまでに、数週間の実動検査を經過します。パテック フィリップのすべての機械式タイムピースは、パテック フィリップ・シールの厳格な認定規準を完璧にクリアしてはじめて出荷されます。

精度

パテック フィリップ・タイムピースの計時精度は製造工程のいくつかの段階で、ムーブメントのみの状態、およびケーシング後の状態で検査されます。計時精度の最終検査は、着用状態をシミュレーションして行ない、以下のパテック フィリップ計時精度規準を満たしていることを確認します。

ムーブメント径が20mm以上のものは、日差-3~+2秒でなければならない。

時計の精度を決定するのは、進むか遅れるかではなく、進み遅れがいかにかに一定しているか、ということです。1日あたりの進み遅れが常に一定している時計は、進み遅れを調整しさえすれば、完璧な精度を得ることができます。しかし機械式タイムピースの精度は、スポーツ、職業、就寝時に手首から外すかどうか、左右どちらの腕に着用するかなど、お客様が実際に使用される際の条件にある程度左右されます。気温・気圧の変動、磁気（電子機器、セキュリティゲート、電気製品など）、振動、その他数多くの原因が機械式ムーブメントの動きに影響を与えるのです。万一、進み遅れが見られるようでしたら、パテック フィリップ正規販売店または正規サービスセンターにお持ちくだされば、お客様に満足いただけるよう、完璧に調整いたします。

防水性能

パテック フィリップのタイムピースには、ケースに多数のシーリング・リングが装着されており、ほこりや湿気、浸水による誤動作や損傷からムーブメントを保護しています。革バンド、サテンバンド付モデルは、水に浸けないようお勧めいたします。

毎年一度、パテック フィリップ正規販売店または正規サービスセンターにタイムピースの防水検査をご用命いただくようお願いいたします。防水検査は、短時間でできる簡単な検査です。

オーバーホール

パテック フィリップのタイムピースは自動巻、手巻、クォーツ式を問わず、定期的な検査が必要です。お買い上げ後は、定期検査のために、およそ3～5年に一度はパテック フィリップ正規販売店にお越しになるようお勧めいたします。販売店では、お客様のタイムピースをパテック フィリップ・ジュネーブ本社、または世界の主要なパテック フィリップ・サービスセンターに送り、専門の時計技術者の手で責任を持って検査・オーバーホールを行います。

専門の時計技術者は、タイムピースを完全に分解し、十分な時間をかけて全部品を洗浄し、検査し、注油し、再び組立てます。すべての機能を検査し、脱進機の調整を行います。その後さらに2週間、精度調整を行い、最高の精度で動くよう調整いたします。オーバーホール完了までには数週間以上かかることもありますが、パテック フィリップの厳格な自社規準に準拠した数多くの検査をすべてクリアするためには必要な日数なのです。

お客様のタイムピースのオーバーホールに関しご質問があら
の場合は、最寄りのパテック フィリップ正規販売店、ジュネーブ
本社の国際カスタマー・サービスにコンタクトいただくか、または
当社ウェブサイトwww.patek.comをご覧ください。

機芯

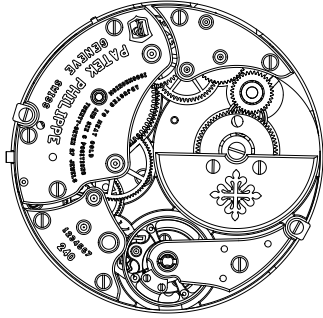
240 – 240 SQU

自動上弦機芯





百達翡麗秉承追求高級製錶工藝的精神，一直十分注重其機芯的質素。品牌是少數能夠獨自全面研發及生產機芯的傳統鐘錶製造商之一。在研發及生產機芯的過程中，前人訣竅、新穎設計、專業手藝與頂尖技術缺一不可，要求極為嚴謹。百達翡麗自動上弦機芯恰好反映出品牌製錶的關鍵原則：以最小巧的尺寸，呈現最複雜的性能，創造出極致纖巧、永恆優雅的錶殼。百達翡麗機芯堪稱高級鐘錶工藝的典範，更以加工細節精巧著稱。

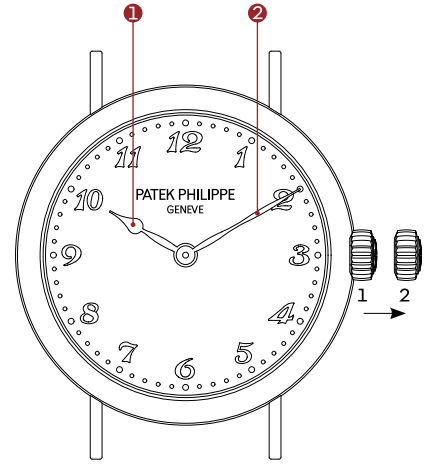


機芯

- **240機芯**
- 自動上弦

- 直徑：27.50毫米
- 厚度：2.53毫米
- 部件數目：161
- 寶石數目：27
- 動力儲備：
最少48小時
- 上弦擺動陀：
22K金側置迷你擺動陀，單向上弦

- 擺輪：Gyromax®
- 擺動頻率：
每小時半擺動21,600次（3赫）
- 游絲：Spiromax®
- 百達翡麗印記

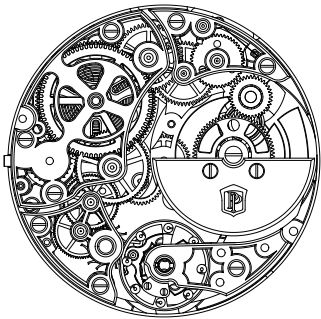


顯示器

- ① 時針
- ② 分針

錶冠

- 1 人手上弦
- 2 設定時間

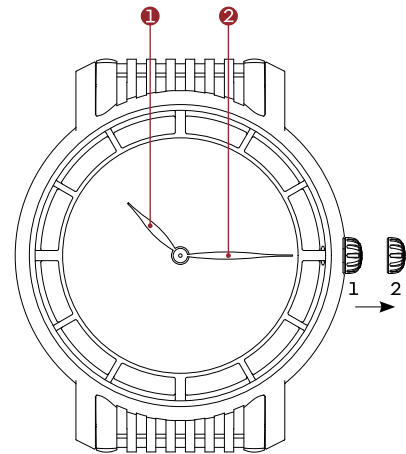


機芯

- **240 SQU機芯**
- 自動上弦

- 直徑：27.50毫米
- 厚度：2.53毫米
- 部件數目：159
- 寶石數目：27
- 動力儲備：
最少48小時
- 上弦擺動陀：
22K金側置迷你擺動陀，單向上弦

- 擺輪：Gyromax®
- 擺動頻率：
每小時半擺動21,600次（3赫）
- 游絲：Spiromax®
- 百達翡麗印記



顯示器

- ① 時針
- ② 分針

錶冠

- 1 人手上弦
- 2 設定時間

上弦錶冠

上弦錶冠用於為腕錶人手上弦（位置1）和設定時間（位置2）。

上弦

閣下的腕錶配備自動上弦機芯。手腕的活動能驅動離心擺動陀；從而拉緊發條，由此儲存動力。把上滿弦的腕錶閑置時，機芯可持續運行最少48小時。

設定時間

如要設定時間，先輕輕把錶冠完全拉出，然後朝順時針或逆時針旋轉指針。設定正確時間後，請推回錶冠。

重要事項

- ✦ 請在佩戴前為腕錶上弦及設定時間。如此可避免對上弦柄軸施加橫向的壓力。請用指甲拉出錶冠，然後運用兩隻指尖輕輕轉動錶冠。
- ✦ 切勿在潮濕的環境或水中拉出錶冠：閣下必須把錶冠推回原位，才能發揮防水功能。
- ✦ 若閣下的腕錶停止運行，請先以人手重新上弦，然後才校正或調校任何顯示（按順時針方向把錶冠轉動約10圈）。

產地來源證

閣下的腕錶出廠時隨附產地來源證，列出機芯編號和錶殼編號。此證書必須經由百達翡麗特許零售商簽署、註明購買日期並填上閣下的姓名才能生效，以保證閣下的腕錶是原裝正貨，並確保閣下享有自銷售日起兩年的保養權利。每一枚腕錶獨有的機芯編號與錶殼編號亦會抄錄在工作坊日誌內。本着這些資訊，閣下可登記加入「百達翡麗時計擁有人登記冊」，並免費獲贈閱《百達翡麗國際雜誌》。

百達翡麗印記



百達翡麗印記適用於整枚腕錶，涵蓋機芯、錶殼、錶面、指針、按鈕、錶帶和錶扣，以及所有體現腕錶精確程度與美學特質的範疇，是全方位的品質印記。印記不僅涵蓋技術、功能和美學元素，也包括速率準確程度、可靠性和客戶服務水平。此外，印記亦反映了鐘錶製造商在研發、生產和長期保養一枚卓越時計方面所需的一切竅門和其他條件。

品質控制

機芯和組裝完整的腕錶均須經過一系列技術測試和外觀檢測程序，以驗證其速率準確程度、上弦速度、動力儲備、可靠性、防水功能和整體外觀。閣下的自動上弦腕錶在完成組裝後、送離百達翡麗工作坊之前將預先運作幾個星期；腕錶完全符合百達翡麗印記的嚴格標準。

準確程度

百達翡麗腕錶的速率精確程度會經過多道生產階段的檢查，包括對未裝殼和裝殼後的機芯進行檢查。最後一道檢查在一個手腕活動模擬器上進行，檢測結果必須符合以下的百達翡麗精準程度標準：

直徑20毫米或以上的機芯，其速率精確程度範圍必須為每24小時-3秒至+2秒之間。

腕錶的精確程度取決於其記時的準確程度。一枚走快或走慢了的時計，若每天的運行速度保持穩定，亦會視作精準運行。要調校這項偏差並不困難。因此，腕錶最後一次的準確度測試會於閣下的腕上進行。閣下的性情或所進行的體育活動性質可能引致輕微的誤差。手腕的擺動、氣溫或氣壓的變化、磁場（大多數電子裝置、金屬探測器、家用電器等均會形成磁場）及振動和其他因素，也會影響腕錶的準確程度。

若閣下發現腕錶出現此類誤差，請攜同腕錶前往百達翡麗特許零售商或授權的維修服務中心調校。工作人員將竭誠服務，務求為閣下提供滿意的服務。

防水功能

閣下的腕錶裝配了不同類型的密封墊圈，以避免灰塵或濕氣進入機芯，並防止腕錶浸入水中時受損。儘管如此，若閣下的腕錶配以皮質錶帶，我們建議閣下盡量避免讓腕錶直接與水接觸。

我們建議閣下每年將腕錶送至設備齊全的銷售點進行防水測試。測試過程簡單快捷，僅需時數分鐘。

售後服務

我們建議閣下每三至五年把腕錶送交檢查。基於這點，我們建議可把腕錶送交百達翡麗特許零售商或授權維修服務中心。這樣閣下便可放心，確保腕錶是交由日內瓦百達翡麗總部具備資格的鐘錶師或在授權的維修服務中心進行檢修。

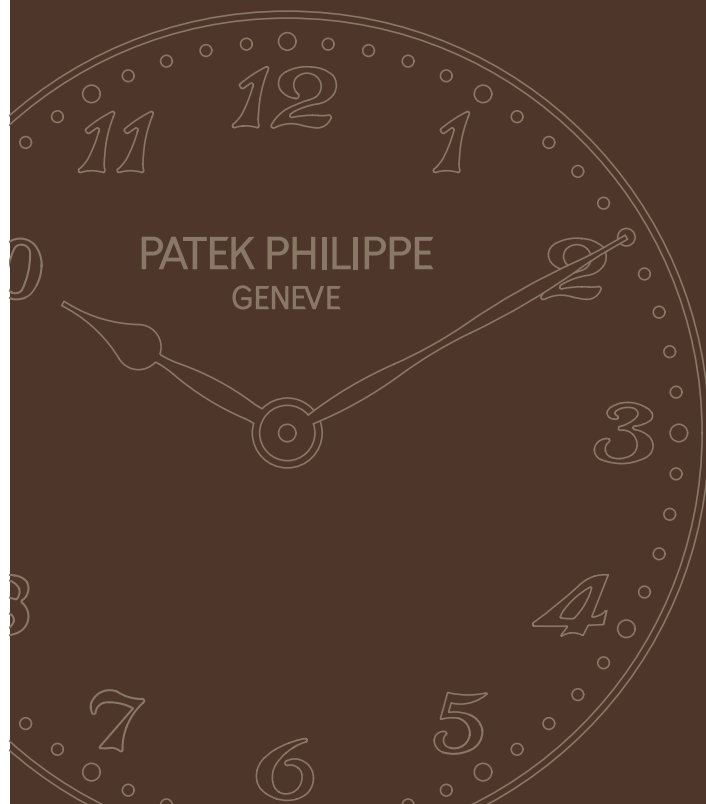
鐘錶師會把機芯完全拆開，然後開始檢查及清潔各枚部件，逐一加以潤滑後，再重新裝合。他們亦會精心測試腕錶的所有功能，如有需要，更會調校擒縱器。最後，腕錶會送往檢測兩個星期，藉以觀察及精確調校速率的準確程度。由於腕錶必須經過一套完整的測試，以符合百達翡麗最嚴謹的品質標準，故此整個過程或需數星期之久。

若閣下對腕錶維修或保養事宜有任何疑問，或需要知道閣下就近的百達翡麗特許維修服務中心地址，請聯絡位於日內瓦的國際客戶服務部，亦可瀏覽本公司的網站www.patek.com。

CALIBERS

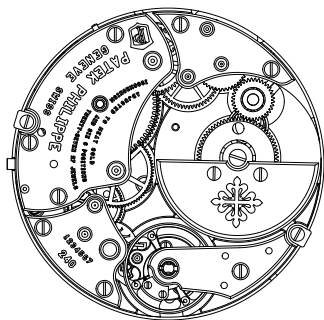
240 – 240 SQU

自动上弦机芯





百达翡丽秉承高级制表工艺的精髓，重视机芯品质。百达翡丽是少数能够自主研发并制造机芯的制表商。机芯研发和制造流程要求严苛，需要将专业技术、优秀设计、手工技艺和前沿科技相结合。百达翡丽自动上弦机芯体现了制表领域的一大原则：加强复杂功能的同时尽可能缩小机芯尺寸，使表壳得以纤薄优雅。百达翡丽机芯是高级制表工艺的典范，细节精巧，别具一格。

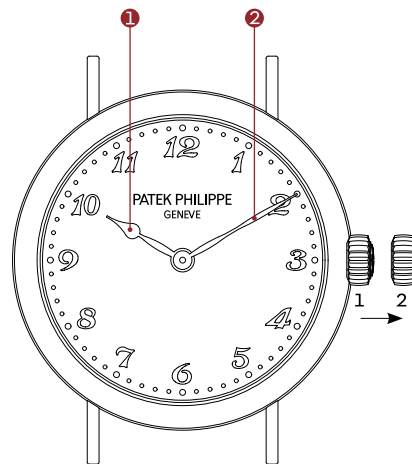


机芯

- **240机芯**
- 自动上弦机芯

- 直径：27.50毫米
- 厚度：2.53毫米
- 零件数量：161
- 宝石数量：27
- 动力储存：
最低48小时
- 自动上弦摆陀：
22K金偏心迷你自动盘，单向上弦

- 摆轮：Gyromax®
- 频率：
每小时21,600次半摆动（3赫兹）
- 游丝：Spiromax®
- 百达翡丽印记

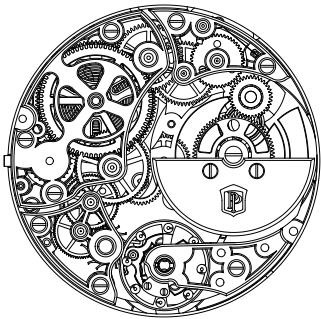


显示

- ① 时针
- ② 分针

表冠

- 1 手动上弦
- 2 设定时间

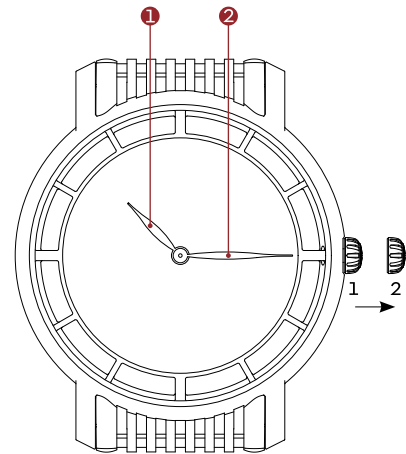


机芯

- **240 SQU机芯**
- 自动上弦机芯

- 直径：27.50毫米
- 厚度：2.53毫米
- 零件数量：159
- 宝石数量：27
- 动力储存：
最低48小时
- 自动上弦摆陀：
22K金偏心迷你自动盘，单向上弦

- 摆轮：Gyromax®
- 频率：
每小时21,600次半摆动（3赫兹）
- 游丝：Spiromax®
- 百达翡丽印记



显示

- ① 时针
- ② 分针

表冠

- 1 手动上弦
- 2 设定时间

上弦表冠

上弦表冠用于为腕表手动上弦（位置1）和设定时间（位置2）。

上弦

您的腕表搭载自动上弦机芯。手腕的摆动会使离心摆陀转动，从而上紧主发条并储存动力。即使摘下腕表，在满弦状态下，腕表仍可运转至少48小时。

设定时间

如需设定时间，请先轻轻地将表冠完全拔出，然后按任意方向旋转表冠。设定好正确时间后，请将表冠推回原位。

重要说明

- ✦ 为腕表上弦或设置时间时请摘下腕表。这样可以避免对上弦柄轴施加侧向压力。请用指甲拉出表冠，然后用两根手指轻轻旋转表冠。
- ✦ 请勿在潮湿环境或水下拉出表冠：只有在表冠归位的情况下，方可保证腕表的防水性能。
- ✦ 如果腕表已停止走时，则需在进行任何调校操作之前，使用手动方式为腕表上弦（按顺时针方向旋转表冠约10圈）。

原产地证书

您的腕表附带一份原产地证书，标明该款腕表的机芯和表壳编号。这份证书需经百达翡丽授权经销商签署、填写购买日期并有您的签名方可生效。本证书确保该腕表为正品并确认自您购买之日起两年内享有的质保权利。每枚腕表均拥有独一无二的机芯和表壳编号，并记录在制表工坊的日志中。有此信息，您可登记成为“百达翡丽注册用户”，并免费获得《百达翡丽》国际杂志。

百达翡丽印记



作为一项全方位的质量印记，百达翡丽印记适用于整枚百达翡丽机械腕表，包括机芯、表壳、表盘、指针、按钮、表带、表扣以及能够影响腕表走时精准与美观造型的其他任何部件。该印记不仅将技术、功能以及美学因素纳入考量范围，更涉及走时精度、可靠性能以及客服质量。此外，这一印记反映了百达翡丽研发、生产以及长期维护保养一枚出色時計所需的专业知识以及各种资产。

质量监控

机芯以及组装完毕的腕表均需接受一系列技术测试和外观检测，以验证其走时精度、上弦速度、动力储存、可靠性能、防水性能和整体外观。组装完毕后，一枚自动上弦腕表还需通过数周的运行检测，才能离开百达翡丽制表工坊，以确保其完全符合百达翡丽印记的严格标准。

精度

百达翡丽会在不同生产阶段测试机芯的走时精度，无论是装入表壳之前还是之后。最终测试采用手腕动作模拟器进行，其测试结果必须符合百达翡丽的以下精度标准：

直径达到20毫米或以上的机芯，走时精度的误差必须介于每24小时-3秒至+2秒之间。

腕表的精度取决于其走时的稳定性。即使一枚腕表的时间偏快或者偏慢，只要其快慢的时间恒定，那就依然可以视为走时精确。校正这种走时偏差相当简单。最后一项测试会在手腕上进行，因为您的佩戴习惯和身体活动也会导致走时精度出现偏差。此外，位置、温度或气压的波动，磁场作用（来自大多数电子设备、金属探测器、家用电器等等）以及振动等因素也有可能影响腕表的走时精度。如果您发现腕表走时精度出现异常，请立刻将腕表送至百达翡丽

授权经销商或授权客户服务中心，我们将竭诚为您服务，对腕表进行调校，直至您完全满意。

防水性能

您的腕表采用不同类型的密封装置，防止尘埃及湿气接触机芯，避免腕表浸入水中可能造成的损坏。即便如此，如果您的腕表采用皮表带，我们依然建议您避免腕表与水直接接触。

我们建议您每年将腕表送至百达翡丽进行防水性能测试。测试过程简单快捷，几分钟即可完成。

保养服务

建议您每隔三到五年对腕表进行一次保养。为此，请将腕表送至百达翡丽的授权经销商或授权客户服务中心。这样可以保证您的腕表会交到我们日内瓦制表工坊或授权客户服务中心的百达翡丽认证维修师手中，进行保养维护。

维修师将拆解机芯，检查、清洁并润滑所有部件，然后将其重新组装。我们还将对腕表的各项功能进行详细测试，如有需要还会调校擒纵装置。最后，我们将对腕表的走时精度进行为期两周的监测和精度校准。由于每枚腕表都必须通过完整的检测程序以符合百达翡丽严格的质量标准，因此整个维修保养流程可能需要数周。

如果您对维修服务存在任何疑问，或者需要附近的百达翡丽授权客户服务中心的地址，请联系位于日内瓦的百达翡丽全球客户服务中心，亦可访问www.patek.com。



PATEK PHILIPPE
GENEVE

Chemin du Pont-du-Centenaire 141
CH-1228 Plan-les-Ouates

www.patek.com

Copyright 2021 Patek Philippe, Genève



PATEK PHILIPPE
GENEVE

patek.com